

# 一般男子 予選リーグ

1	洪谷 ・ 伊藤 ( 函館クラブ )	0	④	④		
2	中澤 ・ 遠塚谷 ( マーブル )	④		④	④	
3	横内 ・ 佐藤(彰) ( CUBE )		④			
4	坂本 ・ 前田 ( 有斗高 )			1	0	
		0	3	2		
5	大紺 ・ 北村 ( 市立函館高・有斗高 )	④	0	④		4-4=0
6	一條 ・ 佐藤(翔) ( CUBE )			0	3	
7	白尾 ・ 松井 ( 森中教諭・港中教諭 )	3				
8	鈴木 ・ 笠間 ( CUBE )		1			
9	尾上 ・ 玉井 ( 有斗高 )	④	④	④		5-4=1
10	築田 ・ 鎌田 ( CUBE )	④				
11	久保田 ・ 小林 ( CUBE )		④	④	0	4-5=-1
12	中澤 ・ 藤原 ( 函館クラブ )	2	④		0	
13	今野 ・ 梶尾 ( CUBE )			0	3	
14	八太 ・ 西村 ( 有斗高 )	④				
15	唐仁原 ・ 山崎 ( CUBE )		0			
16	平川 ・ 梅田 ( 函館クラブ )	0	3	④		7-6=1
		④	④	④		7-7=0
13	今野 ・ 梶尾 ( CUBE )	1	2	1		
14	八太 ・ 西村 ( 有斗高 )			0	2	
15	唐仁原 ・ 山崎 ( CUBE )	④				
16	平川 ・ 梅田 ( 函館クラブ )		0			
		④	④	④		

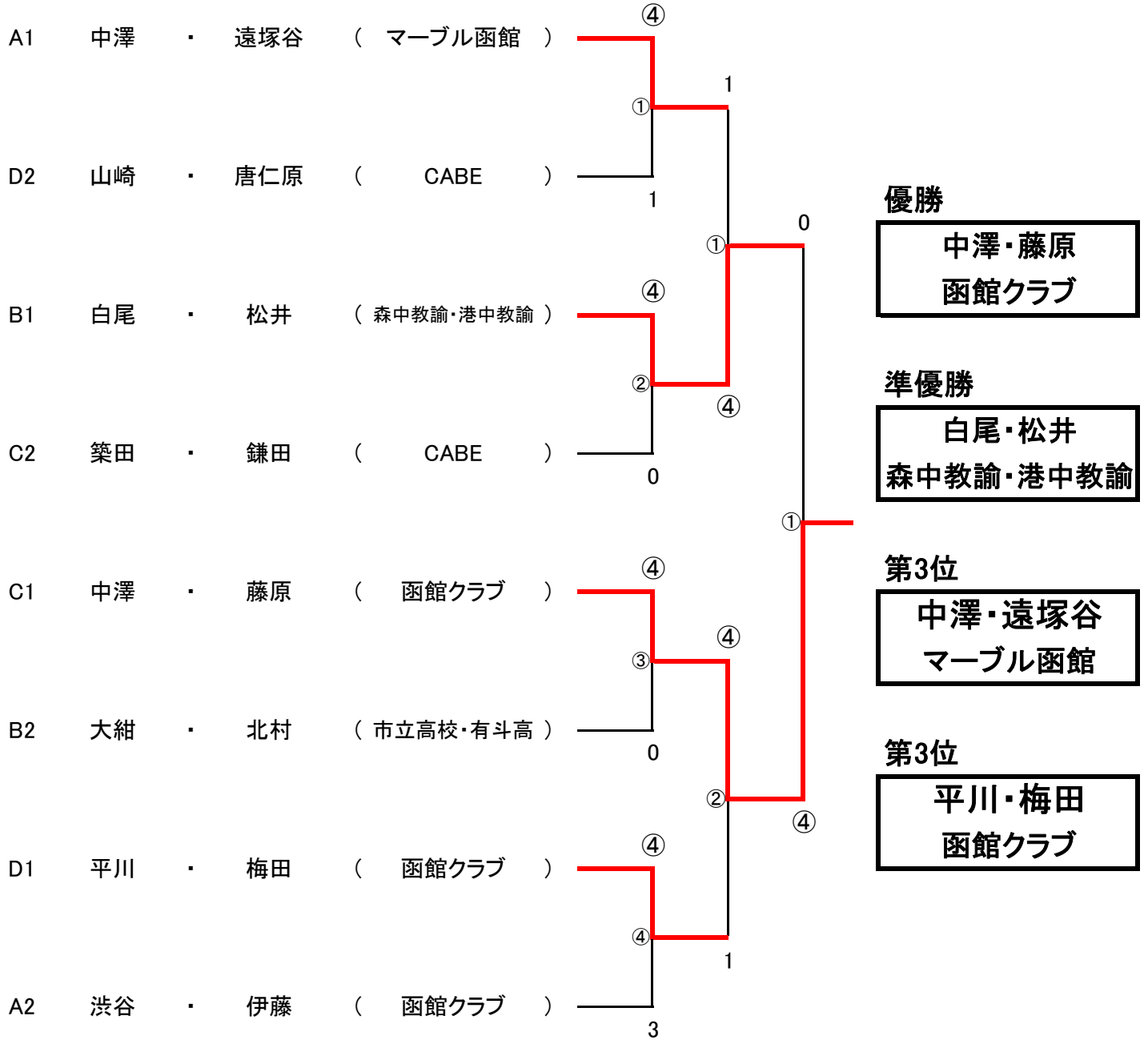
A1位・2位

B1位・2位

C1位・2位

D1位・2位

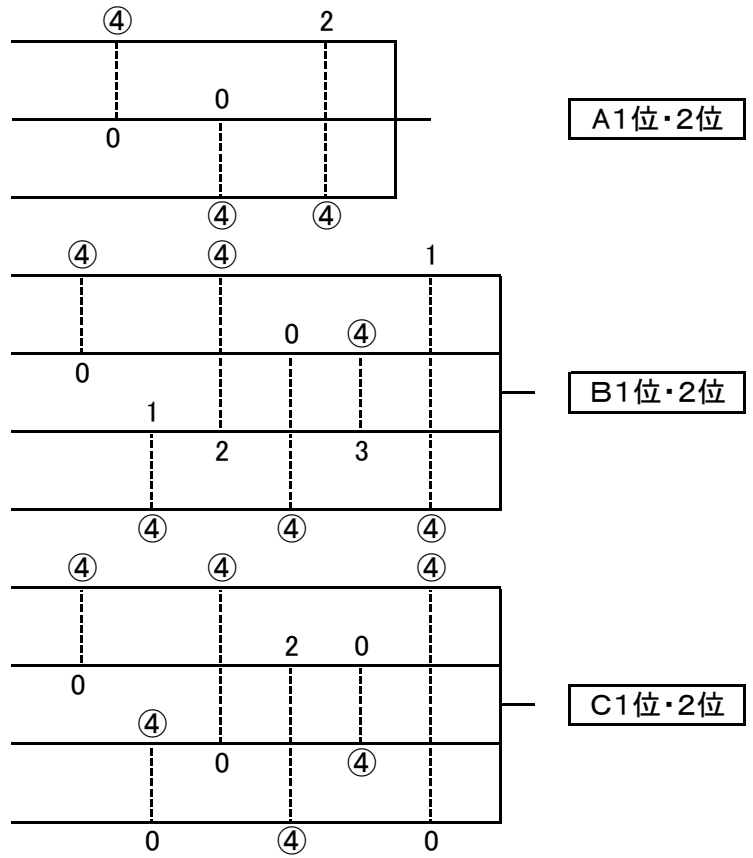
一般男子 決勝トーナメント



一般女子

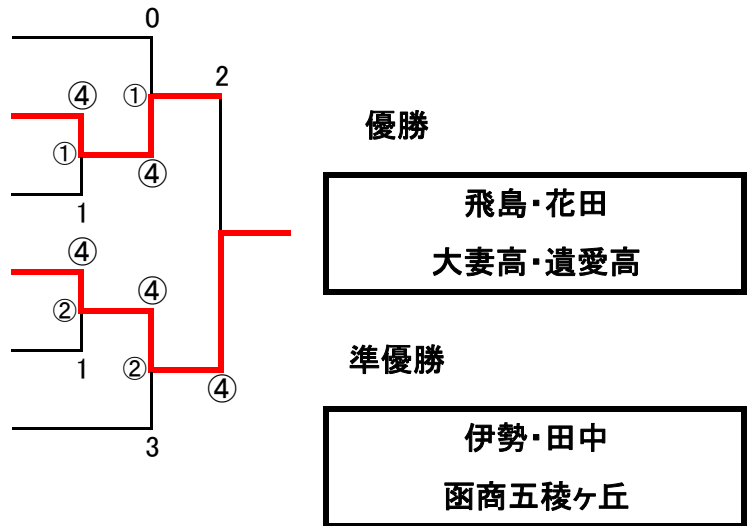
予選リーグ

- 1 相木 ・ 小田島 ( 大妻高 )
- 2 垣田 ・ 葛西 ( 巴中 )
- 3 井上 ・ 川嶋 ( 函商五稜ヶ丘 )
- 4 伊勢 ・ 田中 ( 函商五稜ヶ丘 )
- 5 田岸 ・ 伊藤(さ) ( 巴中 )
- 6 佐々木(佳) ・ 青山 ( 大妻高 )
- 7 飛島 ・ 花田 ( 大妻高・遺愛高 )
- 8 伊藤(梨) ・ 新関 ( 函館クラブ・五稜ヶ丘 )
- 9 高坂 ・ 岩館 ( 大妻高 )
- 10 水谷 ・ 水島 ( 市立函館高 )
- 11 佐々木(美) ・ 今野 ( 大妻高 )



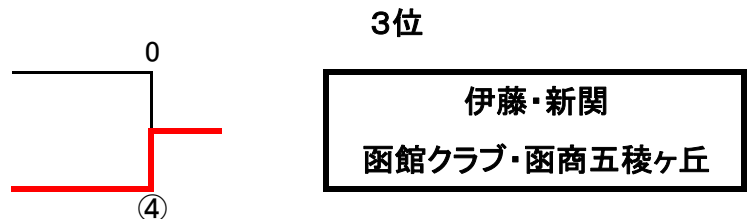
決勝トーナメント

- A1 井上 ・ 川嶋 ( 函商五稜ヶ丘 )
- B2 伊勢 ・ 田中 ( 函商五稜ヶ丘 )
- C2 水谷 ・ 水島 ( 市立函館高校 )
- B1 飛島 ・ 花田 ( 大妻高・遺愛高 )
- A2 相木 ・ 小田島 ( 大妻高 )
- C1 伊藤 ・ 新関 ( 函館クラブ・五稜ヶ丘 )



3位決定戦

- 井上 ・ 川嶋 ( 函商五稜ヶ丘 )
- 伊藤 ・ 新関 ( 函館クラブ・五稜ヶ丘 )



## シニア男子55 (1位のみ表彰)

番号	選手名		(所属)	1	2	3	4	勝敗	順位
1	A	佐藤	(NON310)	/	3	0	0	0 - 3	4
	B	大島	(ベテランクラブ)						
2	A	早川	(函館クラブ)		④	1	④	2 - 1	2
	B	本田	(ベテランクラブ)						
3	A	安田	(市役所)		④	④	④	3 - 0	1
	B	大坪	(北斗協会)						
4	A	郷	(ベテランクラブ)		④	1	3	1 - 2	3
	B	田中	(ベテランクラブ)						

## シニア女子45 (1位のみ表彰)

番号	選手名		(所属)	1	2	3	勝敗	順位
1	A	長尾	(ベテランクラブ)	/	2	1	0 - 2	3
	B	ニッ谷	(ベテランクラブ)					
2	A	栄	(むつみクラブ)		④	0	1 - 1	2
	B	藤野	(むつみクラブ)					
3	A	三浦	(函館クラブ)		④	④	2 - 0	1
	B	早川	(函館クラブ)					

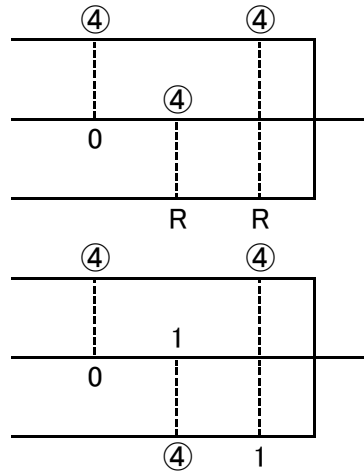
## シニア女子65 (1位のみ表彰)

番号	選手名		(所属)	1	2	3	4	勝敗	順位
1	A	藤田	(白楊クラブ)	/	④	④	④	3 - 0	1
	B	堀江	(長万部協会)						
2	A	高橋	(白楊クラブ)		0	2	1	0 - 3	4
	B	郷	(白楊クラブ)						
3	A	谷口	(フレンドクラブ)		1	④	④	2 - 1	2
	B	森谷	(フレンドクラブ)						
4	A	相沢	(むつみクラブ)		1	④	3	1 - 2	3
	B	中西	(むつみクラブ)						

### 中学男子

#### 予選リーグ

1	柳沢・前田	( 巴中 )
2	栗原・西村	( 八雲中 )
3	岡田・田原	( 本通中 )
4	中澤・村上	( 巴中 )
5	殿垣・佐藤	( 上磯中 )
6	下里・岩村	( 港中 )

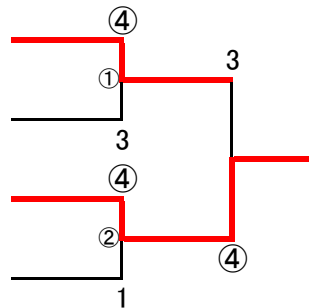


A-1位・2位

B-1位・2位

#### 決勝トーナメント

A1	柳沢・前田	( 巴中 )
B2	下里・岩村	( 港中 )
B1	中澤・村上	( 巴中 )
A2	栗原・西村	( 八雲中 )



優勝

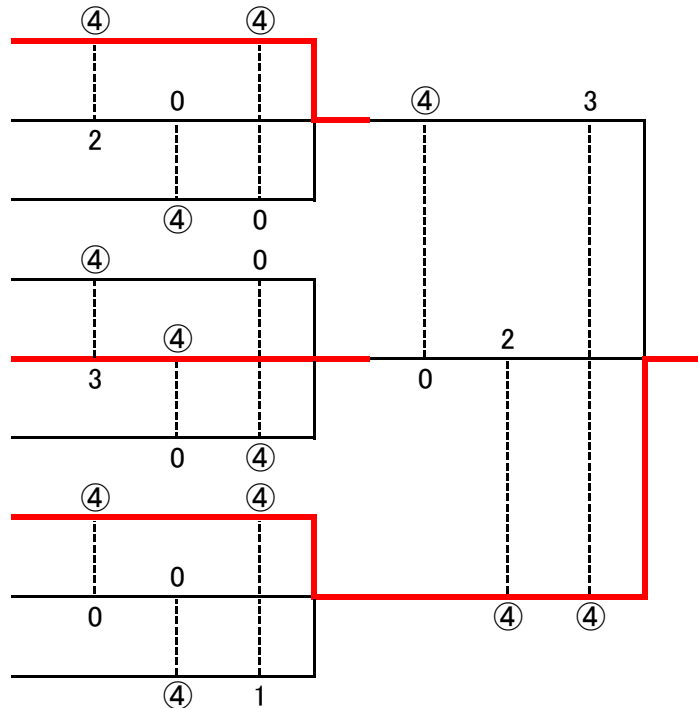
中澤・村上  
巴中学校

準優勝

柳沢・前田  
巴中学校

### 中学女子

1	大場・三尾	( 本通中 )
2	宮崎・春木	( 森中 )
3	乙井・齊藤	( 大野中 )
4	三橋・稲見	( 森中 )
5	星・高杉	( 巴中 )
6	小山・小林	( 大野中 )
7	加藤・伊藤	( 大野中 )
8	長谷・掛村	( 上磯中 )
9	竹田・堀	( 森中 )



優勝

加藤・伊藤  
大野中学校

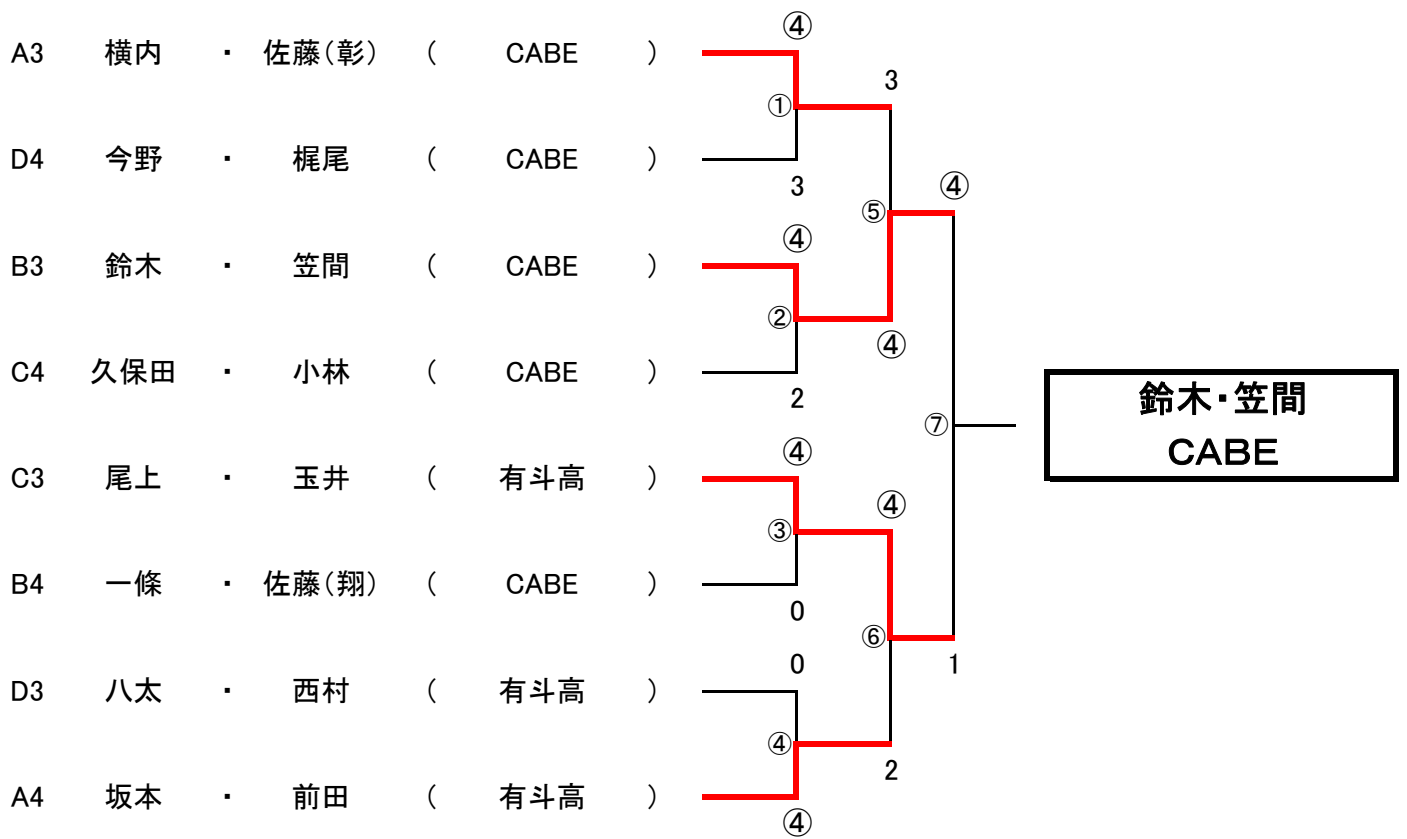
準優勝

大場・三尾  
本通中学校

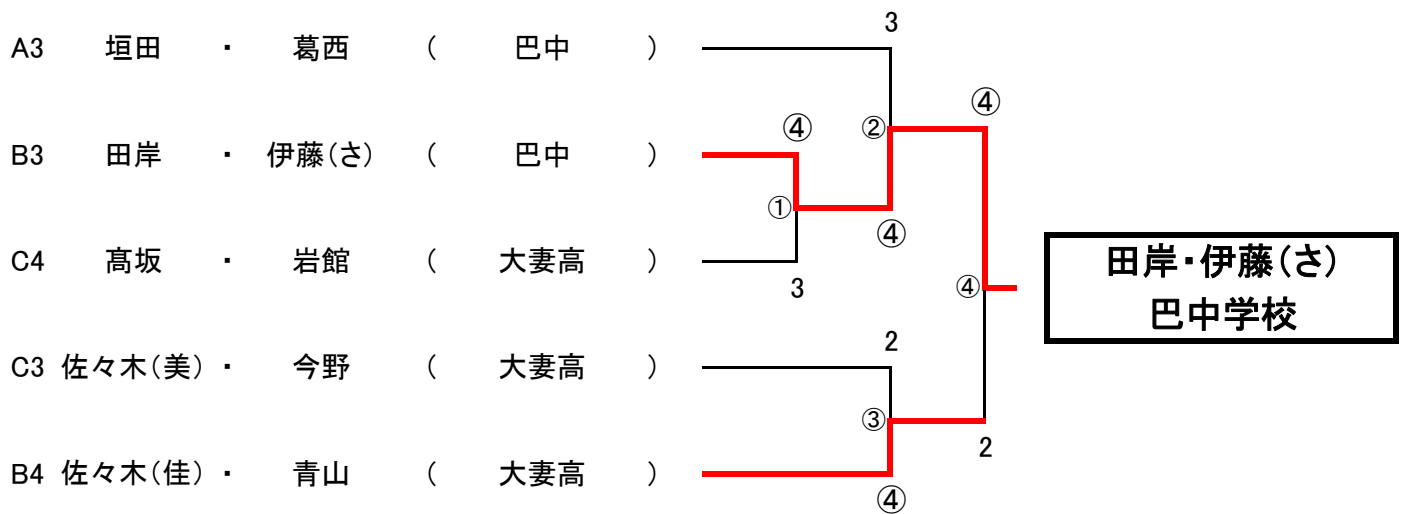
3位

星・高杉  
巴中学校

### 一般男子 コンソレーション



### 一般女子 コンソレーション



### S女子45 エキシビション

