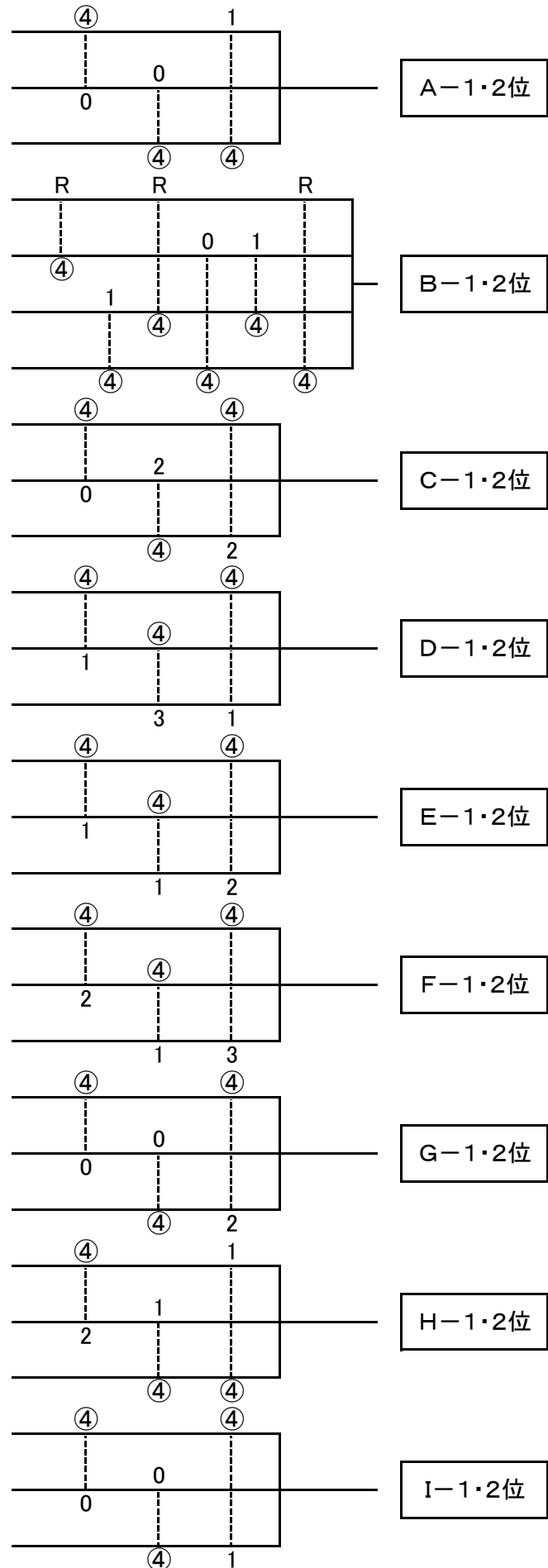


一般ミックス予選リーグ

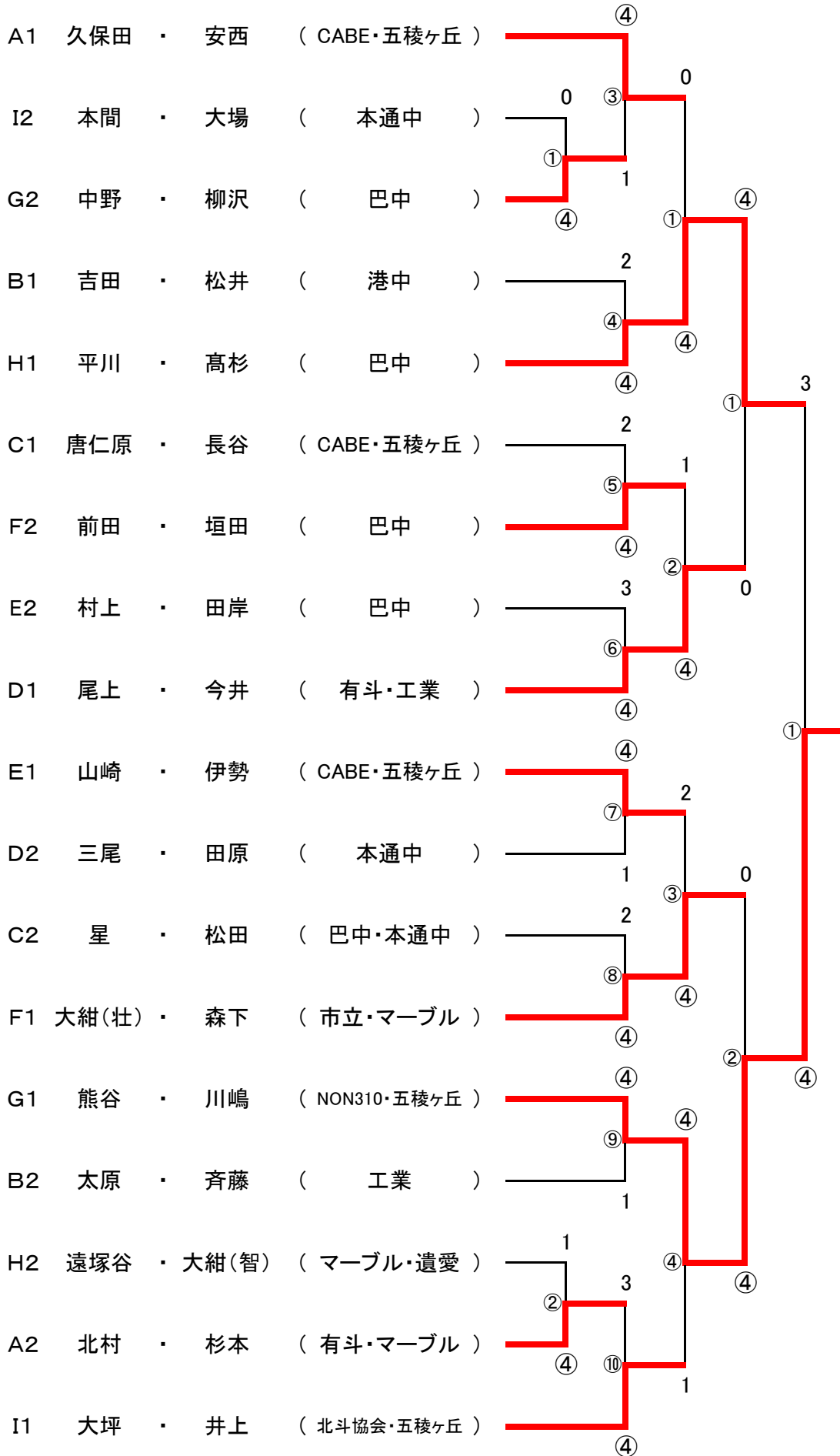
第4回 夏季交流大会
令和4年8月7日(日曜日)

- 1 北村 ・ 杉本 (有斗高校・マーブル)
- 2 杉目 ・ 諸戸 (湯川中学校)
- 3 久保田 ・ 安西 (CABE・函商五稜ヶ丘)
- 4 伊藤(明) ・ 伊藤(涼) (CABE)
- 5 町田 ・ 澤田 (巴中学校)
- 6 太原 ・ 斉藤 (工業高校)
- 7 吉田 ・ 松井 (港中学校)
- 8 唐仁原 ・ 長谷 (CABE・函商五稜ヶ丘)
- 9 高森 ・ 武藤 (NON310)
- 10 星 ・ 松田 (巴中学校・本通中学校)
- 11 尾上 ・ 今井 (有斗高校・工業高校)
- 12 三尾 ・ 田原 (本通中学校)
- 13 一條 ・ 松林 (CABE)
- 14 山崎 ・ 伊勢 (CABE・函商五稜ヶ丘)
- 15 村上 ・ 田岸 (巴中学校)
- 16 岡田 ・ 水島(若) (本通中学校)
- 17 大紺(壮) ・ 森下 (函館高校・マーブル)
- 18 前田 ・ 垣田 (巴中学校)
- 19 今野 ・ 田中 (CABE・函商五稜ヶ丘)
- 20 熊谷 ・ 川嶋 (NON310・函商五稜ヶ丘)
- 21 神宮 ・ 高橋 (湯川中学校)
- 22 中野 ・ 柳沢 (巴中学校)
- 23 遠塚谷 ・ 大紺(智) (マーブル・遺愛高校)
- 24 小倉 ・ 水島(万) (本通中学校・函館高校)
- 25 平川 ・ 高杉 (巴中学校)
- 26 大坪 ・ 井上 (北斗協会・函商五稜ヶ丘)
- 27 伊藤 ・ 葛西 (NON310)
- 28 本間 ・ 大場 (本通中学校)



一般ミックス決勝トーナメント

第4回 夏季交流大会
令和4年8月7日(日曜日)



優勝

熊谷・川嶋
NON310・函商五稜ヶ丘

準優勝

平川・高杉
巴中学校

第3位

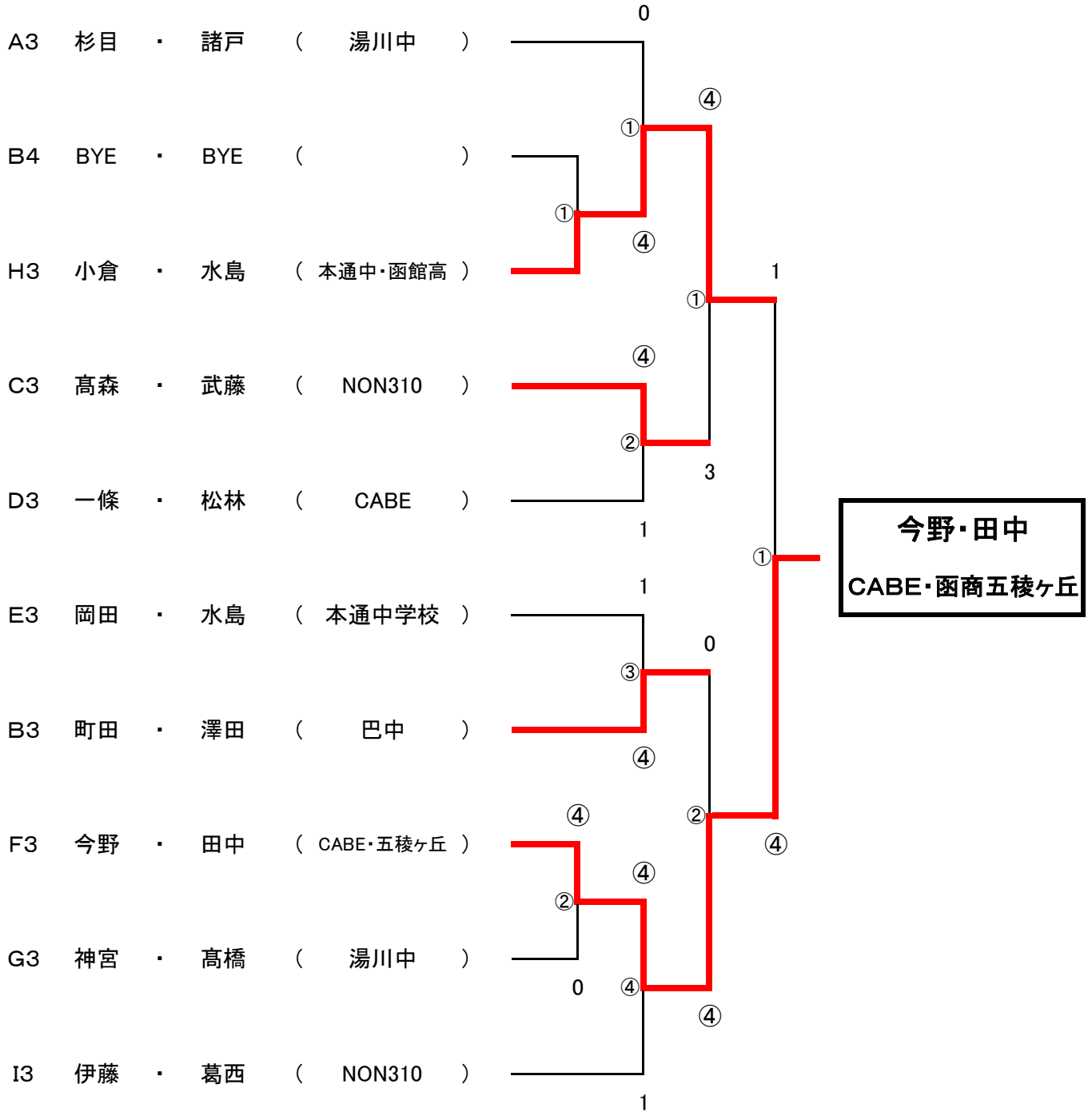
尾上・今井
有斗高校・工業高校

第3位

大紺(壮)・森下
函館高校・マーブル

一般ミックスコンソレ

第4回 夏季交流大会
令和4年8月7日(日曜日)



シニアミックス

1位のみ表彰

番号	選手名	(所属)	1	2	3	4	勝敗	順位	
1	A 佐藤	(NON310)	\	④	2	④	2 - 1	2	
	B 堀江	(長万部協会)							
2	A 郷(友)	(ベテランクラブ)		2		0	1	0 - 3	4
	B 郷(ひ)	(白楊クラブ)							
3	A 金場	(ベテランクラブ)		④	④		④	3 - 0	1
	B 杉本	(マール)							
4	A 伊藤(敏)	(ベテランクラブ)		1	④	1		1 - 2	3
	B 伊藤(美)	(ベテランクラブ)							

親子

2位まで表彰

番号	選手名	(所属)	1	2	3	4	5	勝敗	順位	
1	A 中澤(厚)	(函館クラブ)	\	④	④	④	④	4 - 0	1	
	B 中澤(皇)	(巴中学校)								
2	A 中澤(信)	(函館クラブ)		1		2	3	④	1 - 3	4
	B 中澤(貴)	(函大ジュニア)								
3	A 加藤(剛)	(大野ちびっこ)		1	④		④	④	3 - 1	2
	B 加藤(妃)	(大野中学校)								
4	A 下里(瑛)	(CABE)		2	④	1		④	2 - 2	3
	B 下里(徠)	(函大ジュニア)								
5	A 水谷(悠)	(NON310)		0	2	1	1		0 - 4	5
	B 水谷(綾)	(NON310)								