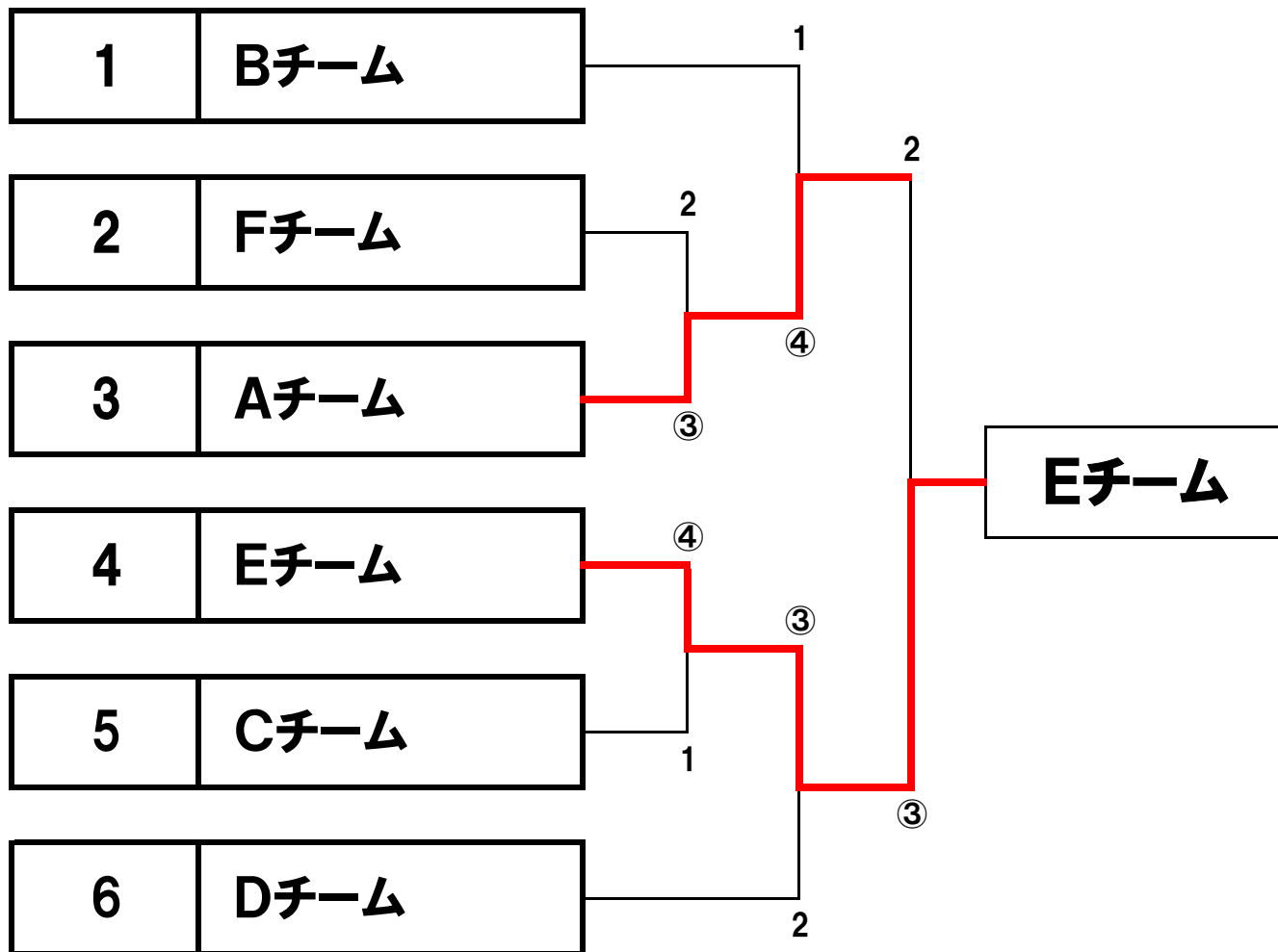
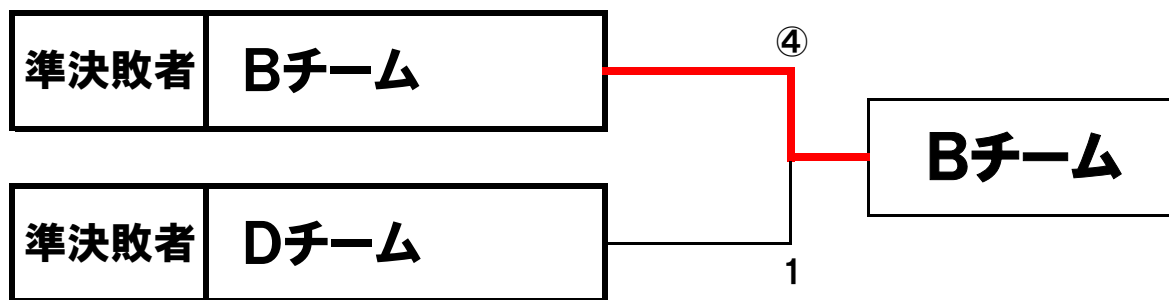


番号	カテゴリー	グループA	グループB	グループC	グループD	グループE	グループF
1	一般男子	笠間 大揮	久保田 大貴	伊藤 明彦	下里 瑛司	今野 拓実	佐藤 彰
2	高校男子	玉井 秋成	八太 勝	前田 啓志	西村 悠我	尾上 日向大	坂本 響悟
3	一般男子+高校男子	多田 流聖	熊谷 遥斗	鎌田 尚陽	小林 孝嗣	石川 秀明	北山 琉聖
4	一般女子①	川嶋 祐里	新関 ゆかり	安西 夏芽	田中 彩紀	伊勢 ちなみ	井上 幸奈
5	一般女子②	井上 萌美	永友 天花	福見 愛美	坂本 美結	水谷 悠乃	松林 彩乃
6	中学男子①	岩村 柊	遠藤 駿	伊藤 慎梧	西村 泉吹	栗原 優斗	下里 湊人
7	中学男子②	松枝 充樹	下里 緑	小林 大雅	竹内 玖伍	宮武 諒輔	江田 壮真
8	中学女子	井上 咲良	阿部 愛心	今野 毬杏	山上 小桜	高田 璃来	影沼沢 光
9	シニア男子+小学男子	下里 徠人	本田 周平	米坂 和之	山本 三郎	中澤 貴雄	佐藤 富士雄
10	シニア女子	相澤 裕子	富樫 愛	富樫 佳江	梨木 ひろみ	玉井 夏代	大村 広美
対戦番号		1回戦ペア	準決勝戦ペア	決勝戦・3決ペア	コンソレ戦ペア		
		1-6	1-5	1-2	1-5		
		2-7	2-4	3-6	2-4		
		3-9	3-8	4-5	3-8		
		4-8	6-9	7-8	6-9		
		5-10	7-10	9-10	7-10		

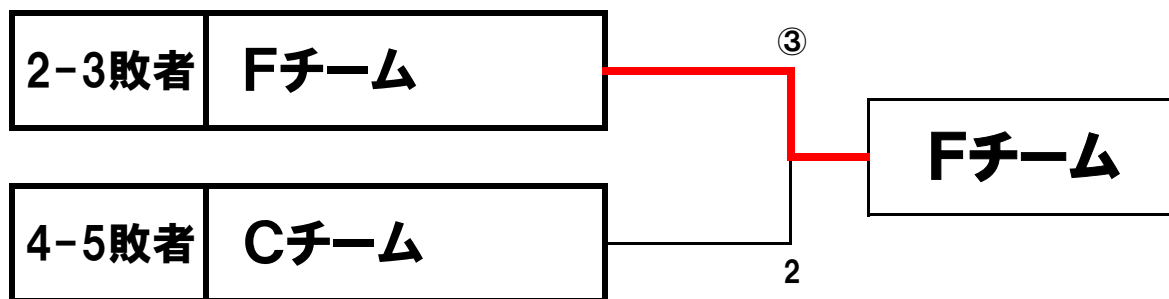
団体戦トーナメント



3位決定戦



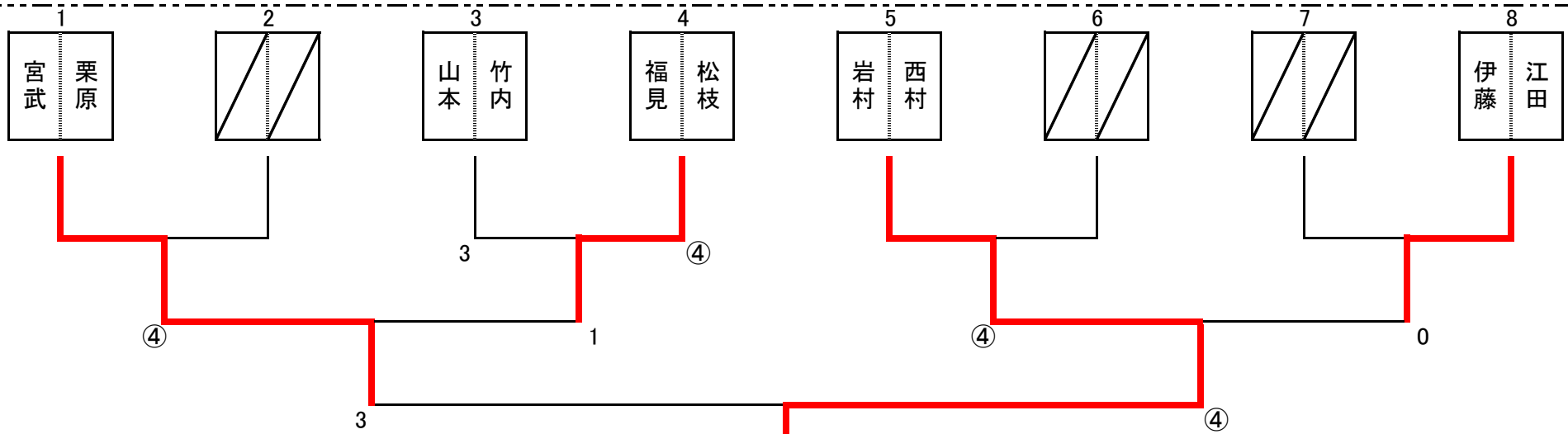
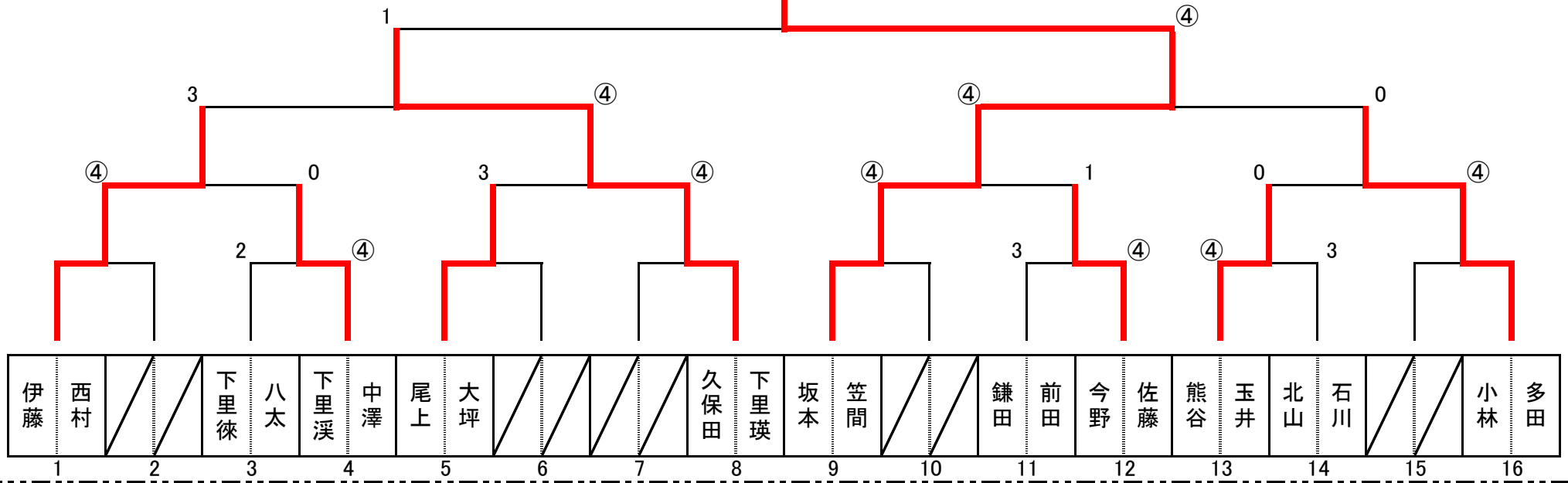
コンソレ



一般男子+高校男子+小中男子

坂本・笠間ペア

HSTAフェス
令和4年10月16日(日曜日)



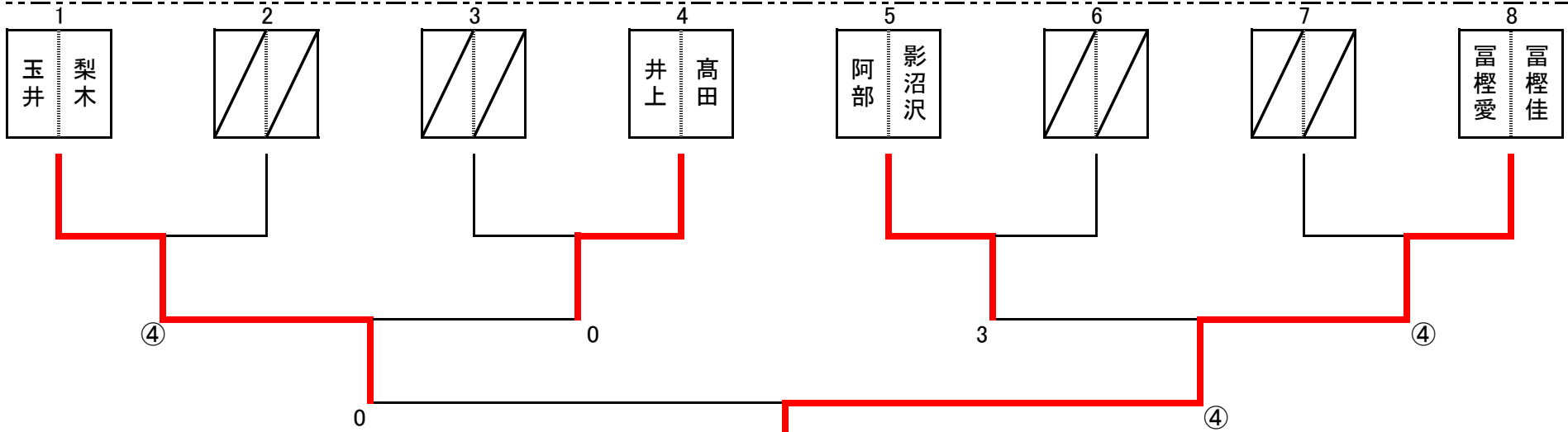
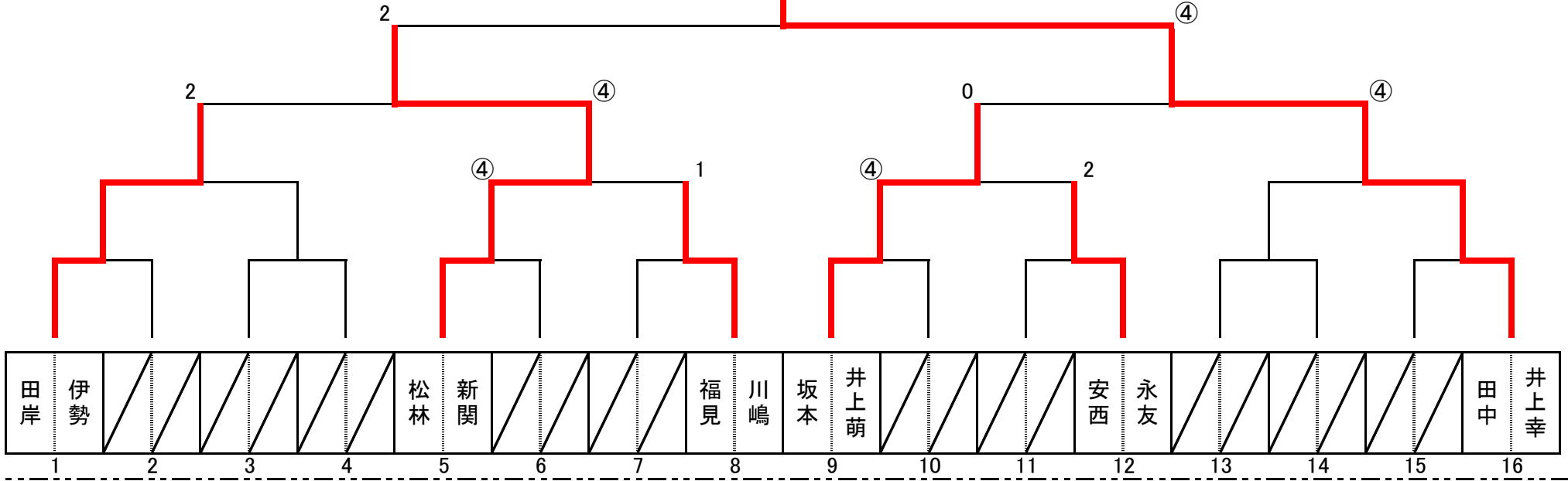
中学男子+シニア男子

岩村・西村ペア

一般女子

田中・井上幸ペア

HSTAフェス
令和4年10月16日(日曜日)



中学女子+シニア女子

富樫・富樫ペア